



#### SCHEDA TECNICA

<b>Alimentazione elettrica</b>	Monofase
<b>Volts</b>	V 230/1
<b>Frequenza (Hz)</b>	50
<b>Potenza elettrica (Kw)</b>	0,7
<b>Peso netto (Kg)</b>	23
<b>Larghezza (mm)</b>	560
<b>Profondità (mm)</b>	319
<b>Altezza (mm)</b>	420

#### DESCRIZIONE PROFESSIONALE

**Cutter Professionale con Vasca Inox da lt.9,4, Variatore di velocità stabilizzato da 600 a 2800 giri/min:**

- **robusta struttura** in **alluminio pressofuso** ed **estruso**;
- motore e vasca affiancati che permettono di isolare dal calore il prodotto lavorato;
- **vasca in acciaio inox** con **fondo termico** e manici;
- capacità vasca lt 9,4;
- capienza utile vasca lt 5,4;
- **motori ventilati ad alto rendimento** per uso continuo;
- **robusti coltelli a lame curve in acciaio temprato** da coltelleria;
- **microinterruttore di sicurezza** su coperchio;
- **microinterruttore su leva**;
- coperchio in Tritan trasparente che permette ottima visibilità durante la lavorazione;
- **foro di aggiunta ingredienti su coperchio**;
- spatola raschiatrice per la pulizia di vasca e coperchio durante la lavorazione;
- **Variotronic: variatore di velocità stabilizzato.**

**In Dotazione:**

- spatola e piastra affilatura lame.
- piastra affilatura lame.

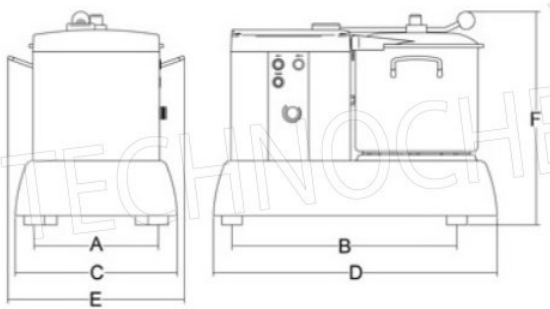
**Accessori/Optional:**

- mozzo con lame dentate
- mozzo con lame forate
- mozzo per pesto
- mozzo per impasti

**Marchio CE**  
**Made in ITALY**

CODICE	DESCRIZIONE	PREZZO/CONSEGNA
<b>SI-CTRONIC9VT</b>	Cutter Professionale con vasca inox da lt.9,4, variatore di velocità stabilizzato da 600 a 2800 giri/min, V.230/1, Kw.0,35+0,35, Peso 23 Kg, dim.mm.560x319x420h	<b>€ 1.360,77 + IVA</b> € 1.660,14 IVA incl. <b>Spedizione in Italia: compresa</b> <b>Consegna: da 4 a 9 giorni</b>
ACCESSORI/OPTIONAL		
CODICE/FOTO	DESCRIZIONE	PREZZO/CONSEGNA
<b>SI-MSC09AMOF</b> 	<b>TECHNOCHEF - Mozzo completo di coltelli forati, Mod.MSC09AMOF</b>	<b>€ 75,75 + IVA</b> € 92,42 IVA incl. <b>Spedizione in Italia: compresa</b> <b>Consegna: da 4 a 9 giorni</b>
<b>SI-MSC09AMOZ</b> 	<b>TECHNOCHEF - Mozzo completo di coltelli dentati, Mod.MSC09AMOZ</b>	<b>€ 78,22 + IVA</b> € 95,43 IVA incl. <b>Spedizione in Italia: compresa</b> <b>Consegna: da 4 a 9 giorni</b>
<b>SI-MSC09AMOI</b> 	<b>TECHNOCHEF - Mozzo completo di coltelli per impasti, Mod.MSC09AMOI</b>	<b>€ 78,22 + IVA</b> € 95,43 IVA incl. <b>Spedizione in Italia: compresa</b> <b>Consegna: da 4 a 9 giorni</b>
<b>SI-MSC09AMOP</b> 	<b>TECHNOCHEF - Mozzo completo di coltelli per PESTO, Mod.MSC09AMOP</b>	<b>€ 100,99 + IVA</b> € 123,21 IVA incl. <b>Spedizione in Italia: compresa</b> <b>Consegna: da 4 a 9 giorni</b>





- A mm 244
- B mm 443
- C mm 319
- D mm 560
- E mm 348
- F mm 420